

## Fokus Projektör



- **200W** toplam güç tüketimi
- **24729 lm** ışık akısı
- **151 lm/W** armatür etkinlik faktörü
- IP66 koruma sınıfı
- Soğuk, sıcak ve tozlu iklim koşullarında çalışabilen tasarım
- **LM80 ve TM21** standardına göre **50.000** saat üzeri ömür
- Özel tasarım yekpare gövde soğutma sistemi
- Yüksek verimli **PMMA** özel tasarım projektör lensi
- Farklı bağlantı seçenekleri
- Alüminyum PCB (2,0 W/mK)
- Wago PCB konnektör
- Elektrostatik toz boya
- Extra clear temperli cam
- Özel silikon conta
- EN 60598-1 standartlarına göre ölçümler
- IESNA-LM-79-08 standardına göre fotometrik ölçümler

### TEKNİK ÖZELLİKLERİ

ÜRÜN ADI	Fokus Led Projektör
LED MARKASI	Cree - Osram - Samsung
CRI	> 70
LED SAYISI	80
ARMATÜR LÜMENİ	24729
FREKANS	50-60 Hz
ÇALIŞMA GERİLİMİ	200-240 V
POWER FACTOR	0,95
ŞEBEKEDEN ÇEKİLEN GÜÇ	200 W
ARMATÜR ETKİNLİK FAKTÖRÜ	151 lm/W
IP KORUMA	IP 66
KORUMA SINIFI	Class 1
ÜRÜN ÖMRÜ	> 50,000 Saat
ÇALIŞMA SICAKLIĞI	-30° +65°
GÖVDE METARYELİ	Alüminyum Enjeksiyon
OPTİK KAPAK	Extra Clear Temperli Cam

• Özel tasarım alüminyum enjeksiyon soğutma gövdesi sayesinde ledlerin uzun süre çalışmasını sağlayan mükemmel soğutma performansı.

• IK 08 koşullarını sağlayan ısıya ve darbeye karşı korumalı %90 geçirgenliğe sahip extra clear temperli cam ile maximum ışık verimliliği.

• 1-10 V ve DALI otomasyon sistemiyle akıllı dimleme özelliği

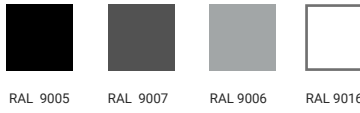
### ÖLÇÜLER

ÜRÜN AĞIRLIĞI	8,200 Kg
KUTU AĞIRLIĞI	8,500 Kg
ÜRÜN ÖLÇÜSÜ	500x350x70 mm
KUTU ÖLÇÜSÜ	520x370x80 mm

### KULLANIM ALANLARI



### RENK SEÇENEKLERİ



\* Projeye özel farklı renk seçenekleri uygulanabilir.

### BELGELER

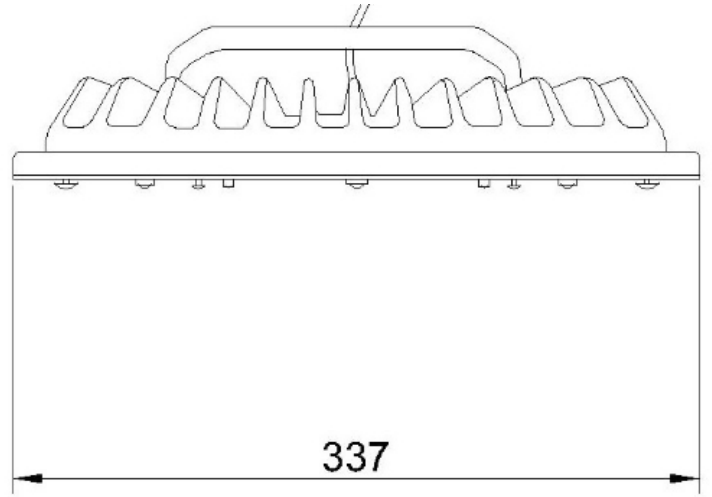
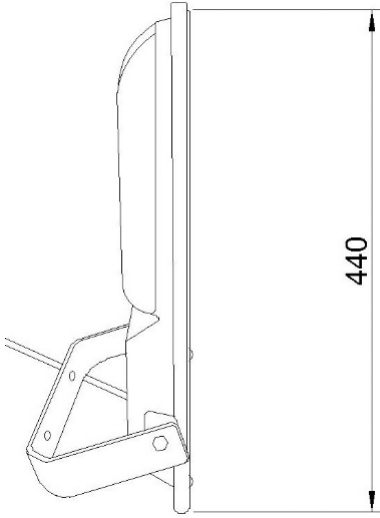
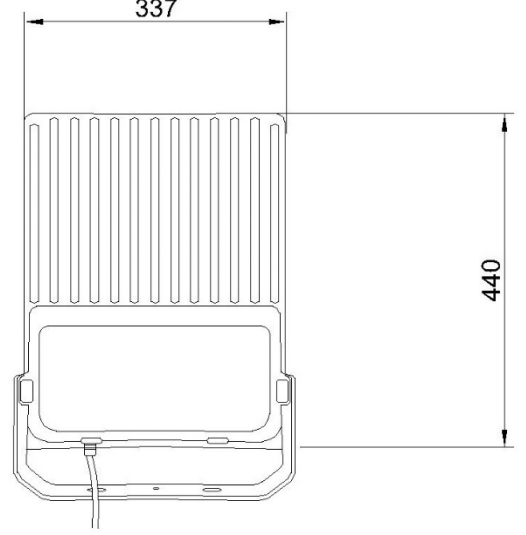
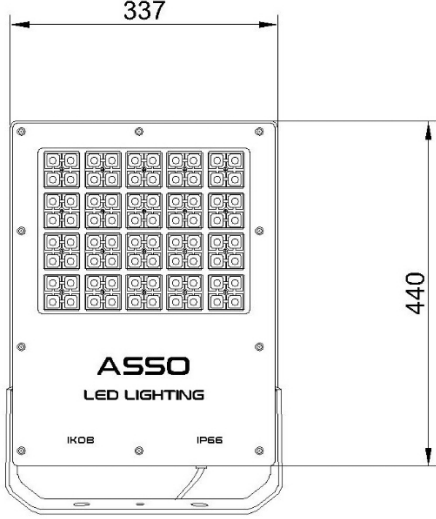


**DİĞER GÜÇ VE MODELLERİ**

ÜRÜN ADI	<b>Fokus Projektör 120 W</b>	<b>Fokus Projektör 150 W</b>
LED MARKASI	Cree - Osram - Samsung	Cree - Osram - Samsung
CRI	> 70	> 70
LED SAYISI	<b>48</b>	<b>48</b>
ARMATÜR LÜMENİ	<b>14837</b>	<b>18125</b>
FREKANS	50-60 Hz	50-60 Hz
ÇALIŞMA GERİLİMİ	200-240 V	200-240 V
POWER FACTOR	0,95	0,95
ŞEBEKEDEN ÇEKİLEN GÜÇ	<b>120W</b>	<b>150W</b>
ARMATÜR ETKİNLİK FAKTÖRÜ	151 lm/W	141 lm/W
IP KORUMA	IP 66	IP 66
KORUMA SINIFI	Class 1	Class 1
ÜRÜN ÖMRÜ	> 50,000 Saat	> 50,000 Saat
ÇALIŞMA SICAKLIĞI	-30° +65°	-30° +65°
GÖVDE METARYELİ	Alüminyum Enjeksiyon	Alüminyum Enjeksiyon
OPTİK KAPAK	Extra Clear Temperli Cam	Extra Clear Temperli Cam

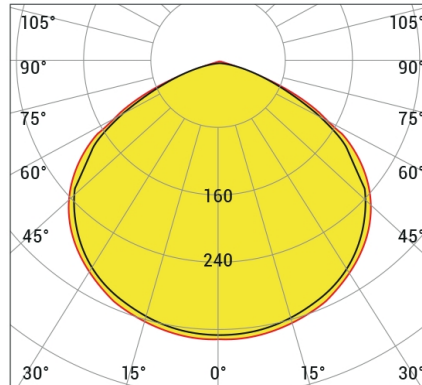
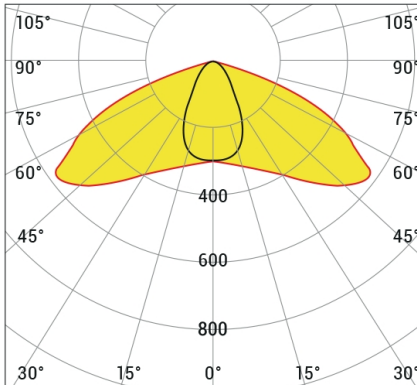
ÜRÜN ADI	<b>Fokus Projektör 160W</b>	<b>Fokus Projektör 180W</b>
LED MARKASI	Cree - Osram - Samsung	Cree - Osram - Samsung
CRI	> 70	> 70
LED SAYISI	<b>64</b>	<b>64</b>
ARMATÜR LÜMENİ	<b>19783</b>	<b>24167</b>
FREKANS	50-60 Hz	50-60 Hz
ÇALIŞMA GERİLİMİ	200-240 V	200-240 V
POWER FACTOR	0,95	0,95
ŞEBEKEDEN ÇEKİLEN GÜÇ	<b>160W</b>	<b>180W</b>
ARMATÜR ETKİNLİK FAKTÖRÜ	151 lm/W	141 lm/W
IP KORUMA	IP 66	IP 66
KORUMA SINIFI	Class 1	Class 1
ÜRÜN ÖMRÜ	> 50,000 Saat	> 50,000 Saat
ÇALIŞMA SICAKLIĞI	-30° +65°	-30° +65°
GÖVDE METARYELİ	Alüminyum Enjeksiyon	Alüminyum Enjeksiyon
OPTİK KAPAK	Extra Clear Temperli Cam	Extra Clear Temperli Cam

### TEKNİK ÇİZİM

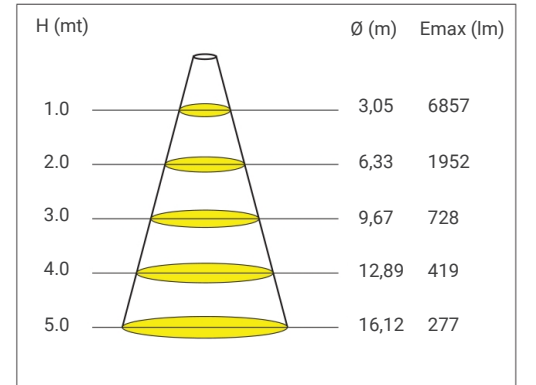


### ÜRÜN DİYAGRAMI

Polar Diyagramı



Koni Diyagramı



\* 150W ürün değerleridir.

### FOTOĞRAFLAR

